

Kopffreihaube Smartline



Gebrauchs- und Montageanleitung für die Modelle:

- BKH 80 ST
- BKH 80 ST permalyt
- BKH 90 ST
- BKH 90 ST permalyt

Dokumentinformationen

Gebrauchs- und Montageanleitung für:

- Kopffreihaube BKH 80 ST E02
- Kopffreihaube BKH 80 ST permalyt E02
- Kopffreihaube BKH 90 ST E02
- Kopffreihaube BKH 90 ST permalyt E02

Beschreibungen sind für alle Modelle identisch. Auf Unterschiede wird gesondert hingewiesen.

Abbildungen zeigen:

- Kopffreihaube BKH 90 ST
- Originalanleitung.
- Teil des Produkts.
- Urheberrechtlich geschützt.
- Vervielfältigung, Nachdruck und Weitergabe nur mit Genehmigung.
- Änderungen vorbehalten.

Sicherheitshinweise

⚠ GEFAHR!

Hinweise mit dem Wort GEFAHR warnen vor einer gefährlichen Situation, die zum Tod oder zu schweren Verletzungen führt.

⚠ WARNUNG!

Hinweise mit dem Wort WARNUNG warnen vor einer gefährlichen Situation, die zum Tod oder zu schweren Verletzungen führen kann.

⚠ VORSICHT!

Hinweise mit dem Wort VORSICHT warnen vor einer Situation, die zu leichten oder mittleren Verletzungen führen kann.

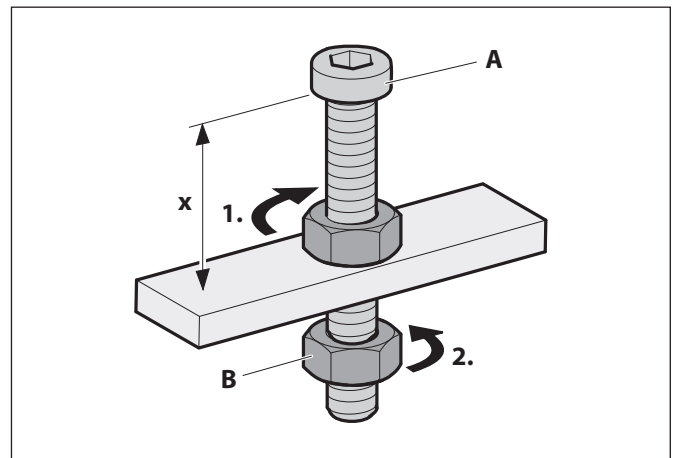
⚠ ACHTUNG!

Hinweise mit dem Wort ACHTUNG warnen vor einer Situation, die zu Sach- oder Umweltschäden führen kann.

Symbolerklärung Text

- 👉 Handlungsaufforderung
- Aufzählung
- ⇒ Verweis auf andere Stellen in diesem Dokument
- 📄 Verweis auf andere Dokumente, die zu beachten sind

Symbolerklärung Abbildungen



- Hervorhebung der Aktionsteile mit Flächen
- 1. Handlungsschritte mit Nummerierung
- A Teilebezeichnungen mit Großbuchstaben
- x Maße mit Kleinbuchstaben oder Einheiten in mm
- ↻ Bewegungs- und Richtungspeile

Inhaltsverzeichnis

1.	Sicherheitsinformationen	4
1.1	Bestimmungsgemäße Verwendung	4
1.2	Autorisierte Zielgruppen	4
1.3	Allgemeine Sicherheitshinweise	4
2.	Produktinformationen	5
2.1	Funktionsprinzip	5
2.2	Umluftbetrieb	5
2.3	Produktübersicht	5
2.4	Lieferumfang	6
2.5	Technische Daten	6
3.	Montage	7
3.1	Sicherheitshinweise zur Montage	7
3.2	Anforderung an den Montageort	7
3.3	Anforderungen bei Umluftbetrieb	7
3.4	Montageschritte	8
3.4.1	Montage vorbereiten	8
3.4.2	Gerät auspacken	8
3.4.3	Innenliegende Teile entnehmen	9
3.4.4	Gerät aufhängen	10
3.4.5	Zubehör anschließen	11
3.4.6	Spannungsversorgung herstellen	12
3.4.7	Umluftfilter permalyt einbauen	12
3.4.8	Innenliegende Teile einsetzen	13
3.4.9	Kontrolle und Inbetriebnahme durchführen	14
4.	Bedienung	15
4.1	Sicherheitshinweise zur Bedienung	15
4.2	Gerät bedienen	15
4.2.1	Normalbetrieb	16
4.2.2	Nachlauffunktion	16
4.2.3	Kochfeld-Beleuchtung	17
4.2.4	AutoRun	17
4.2.5	Kontrollanzeige Filter-Füllung	17
5.	Reinigung	18
5.1	Sicherheitshinweise zur Reinigung	18
5.2	Reinigungsmaßnahmen	18
6.	Instandhaltung	20
6.1	Sicherheitshinweise zur Instandhaltung	20
6.2	Wartung	20
6.2.1	Leuchtmittel wechseln	20
6.2.2	Filter-Füllung wechseln	20
6.3	Störungsbehebung	21
7.	Demontage	22
8.	Entsorgung	23
8.1	Verpackung entsorgen	23
8.2	Gerät entsorgen	23

1. Sicherheitsinformationen

1.1 Bestimmungsgemäße Verwendung

Das Gerät dient zur Absaugung von Kochdünsten. Das Gerät ist ausschließlich für den Einsatz in privaten Haushalten bestimmt. Das Gerät darf nur mit Original-Filtern des Herstellers verwendet werden.

Die Verwendung des Geräts ist nur zulässig in technisch einwandfreiem Zustand und nach korrekter Montage. Jede andere Verwendung gilt als bestimmungswidrig.

Zur bestimmungsgemäßen Verwendung gehört auch das Lesen und Beachten dieser Anleitung.

1.2 Autorisierte Zielgruppen

Elektrotechnische Arbeiten nur durch qualifizierte Elektrofachkräfte gemäß DIN VDE 0100. Anforderungen an qualifizierte Elektrofachkräfte:

- Kenntnis der Grundlagen der Elektrotechnik.
- Kenntnis der landesspezifischen Bestimmungen und Normen (in Deutschland z. B. DIN VDE 0100, Teil 701).
- Kenntnis der einschlägigen Sicherheitsbestimmungen.
- Kenntnis der einschlägigen, gesetzlichen Bestimmungen für Gasinstallationen (in Deutschland z. B. die technischen Regeln Gasinstallationen TRGI).
- Kenntnis dieser Anleitung.

Montage und Reparatur nur durch qualifiziertes Fachpersonal. Anforderungen an qualifiziertes Fachpersonal:

- Kenntnis der Bestimmungen zur Arbeitssicherheit.
- Kenntnisse in der Befestigungstechnik.
- Grundkenntnisse in der Lüftungstechnik.
- Erfahrung in der Nutzung von elektrischen und mechanischen Werkzeugen.
- Kenntnis im Lesen von technischen Zeichnungen.
- Kenntnis dieser Anleitung.

Bedienung, Reinigung und Instandhaltung durch Benutzer. Anforderungen an die Benutzer:

- Kenntnis dieser Anleitung.

Für folgende Benutzer gelten besondere Anforderungen:

- Kindern ab 8 Jahren und darüber.
- Personen mit verringerten physischen, sensorischen oder mentalen Fähigkeiten.
- Personen mit Mangel an Erfahrung und Wissen.

Diese Benutzer dürfen nur tätig werden bei Bedienung, Reinigung und Wartung. Besondere Anforderungen:

- Benutzer werden beaufsichtigt.
- Benutzer wurden bezüglich des sicheren Gebrauchs des Geräts unterwiesen.
- Benutzer verstehen Gefahren im Umgang mit dem Gerät.
- Kinder dürfen nicht mit dem Gerät spielen.

1.3 Allgemeine Sicherheitshinweise

WARNUNG!

Gefahr durch Nichtbeachtung der Gebrauchs- und Montageanleitung!

Diese Anleitung enthält wichtige Informationen für den sicheren Umgang mit dem Gerät. Auf mögliche Gefahren wird besonders hingewiesen.

- Lesen Sie diese Anleitung sorgfältig durch.
- Befolgen Sie die Sicherheitshinweise in dieser Anleitung.
- Bewahren Sie die Anleitung zugänglich auf.

Offene Flammen können das Gerät beschädigen und Brände verursachen.

- Gasbetrieb nur mit kurzer Gasflamme (nicht über den Rand des Topfbodens hinaus).
- Kein Flambieren unter dem Gerät.
- Kein unbeaufsichtigtes Frittieren unter dem Gerät.

In folgenden Fällen ist die Benutzung des Geräts untersagt:

- Wenn erforderliche Sicherheitseinrichtungen fehlen (z. B. bei gleichzeitiger Verwendung einer raumluft-abhängigen Brennstelle).
- Wenn erforderliche Genehmigungen fehlen (z. B. durch Schornsteinfeger).
- In explosionsgefährdeten Umgebungen.
- Bei Beschädigung des Geräts oder einzelner Bauteile.
- Bei eigenmächtigen Umbauten oder Veränderungen des Geräts.
- Wenn Flüssigkeit in das Gerät eindringt.
- Bei starker Verunreinigung.
- Für Kinder unter 8 Jahren und Personen, die Gefahren im Umgang mit dem Gerät nicht einschätzen können.

In folgenden Fällen übernimmt der Hersteller keine Haftung für Schäden:

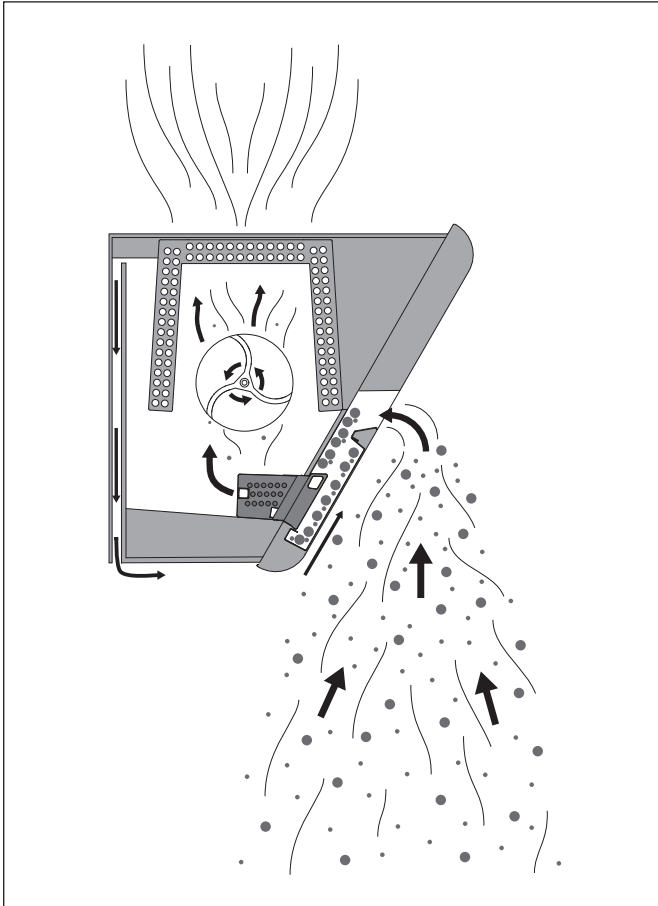
- Bei Nichtbeachtung dieser Anleitung.
- Bei bestimmungswidriger Verwendung des Geräts.
- Bei unsachgemäßer Montage und Handhabung des Geräts.
- Bei Verwendung des Geräts durch nicht autorisierte Zielgruppen.
- Bei Umgehung der Sicherheitseinrichtungen am Gerät.
- Bei Verwendung von Ersatzteilen (z. B. Netzkabel), die nicht vom Hersteller hergestellt oder freigegeben wurden.
- Bei unsachgemäßem Kochverhalten (z. B. Erhitzen von Speiseölen und Speisefetten mit einer Temperatur über dem Rauchpunkt).

Weitere Sicherheitshinweise stehen in den jeweils relevanten Kapiteln in dieser Anleitung.

- ⇒ „3.1 Sicherheitshinweise zur Montage“ (Seite 8).
- ⇒ „4.1 Sicherheitshinweise zur Bedienung“ (Seite 15).
- ⇒ „5.1 Sicherheitshinweise zur Reinigung“ (Seite 18).
- ⇒ „6.1 Sicherheitshinweise zur Instandhaltung“ (Seite 20).

2. Produktinformationen

2.1 Funktionsprinzip



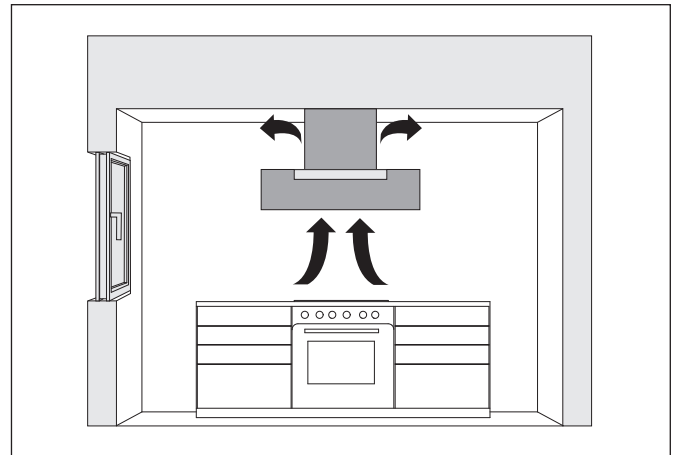
Zentrifugalkraft

- Kochdünste werden durch einen Spalt in die Haube gesogen, beschleunigt und bogenförmig umgelenkt.
- Durch die entstehende Zentrifugalkraft werden Schmutzpartikel (z. B. Fett- und Ölpartikel) aus der Luft herausgeschleudert.
- Die Schmutzpartikel werden an der Ober- und Unterschale sowie am Auffangsieb („Capillar Trap“) abgeschieden und gesammelt.

BackFlow-Technologie

- Eine Kondensat- oder Tropfenbildung auf der Frontblende oder der Unterseite (z. B. wenn Wasserdampf auf die kalte Fläche trifft) wird verhindert durch eine von unten nach oben angeordnete Belüftung.
- Ein Teil der abgeführten Abluftmenge wird an der Rückseite der Dunstabzugshaube zurückgeführt, über die Unterseite zur Front eingeblasen und gezielt in den Ansaugspalt gelenkt.

2.2 Umluftbetrieb



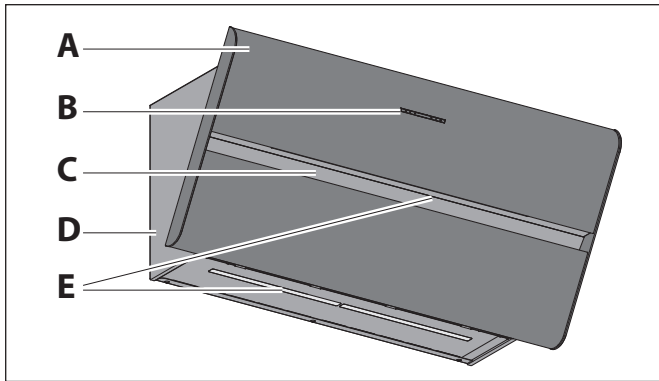
Das Gerät wird in der Betriebsart Umluftbetrieb verwendet.

Die Filter-Füllung im Umluftfilter neutralisiert die vorhandenen Geruchsanteile. Die geruchsfreie, gereinigte Raumluft wird dem Raum wieder zugeführt. Durch Frischluftzufuhr kann die Luftfeuchtigkeit im Raum reduziert werden.

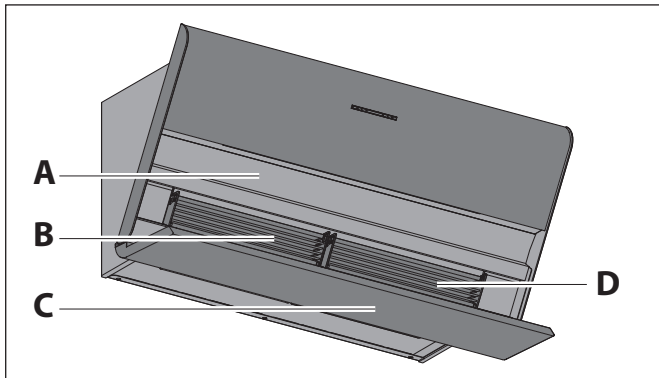
Beim Umluftbetrieb ist die Benutzung der Nachlauffunktion erforderlich, damit das Gerät die restlichen Geruchsanteile aufnehmen kann. Durch Benutzung der Nachlauffunktion wird die Lebensdauer der Filter-Füllung erhöht. Die Filter-Füllung muss regelmäßig erneuert werden.

Bei Verwendung des Umluftfilters permalyt BUR BIH (optional): Der Regenerationsprozess startet nach dem Ausschalten der Dunstabzugshaube, wenn die Betriebszeit ca. 30 Minuten im Dauerbetrieb oder ca. 60 Minuten im Gesamtbetrieb erreicht.

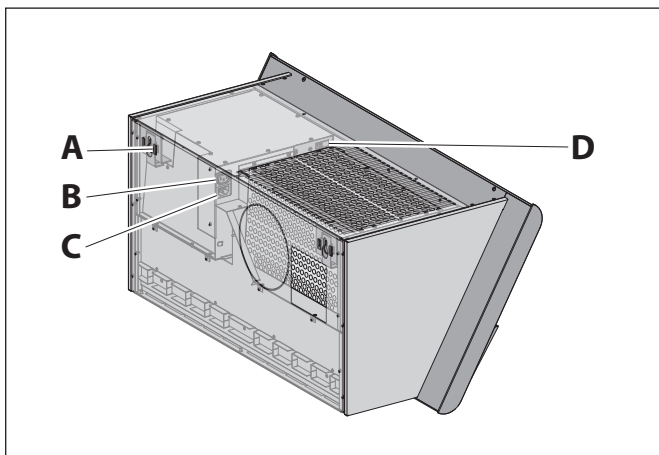
2.3 Produktübersicht



- A Frontblende
- B Bedienfeld
- C Ansaugspalt
- D Haubenkorpus
- E Kochfeld-Beleuchtung

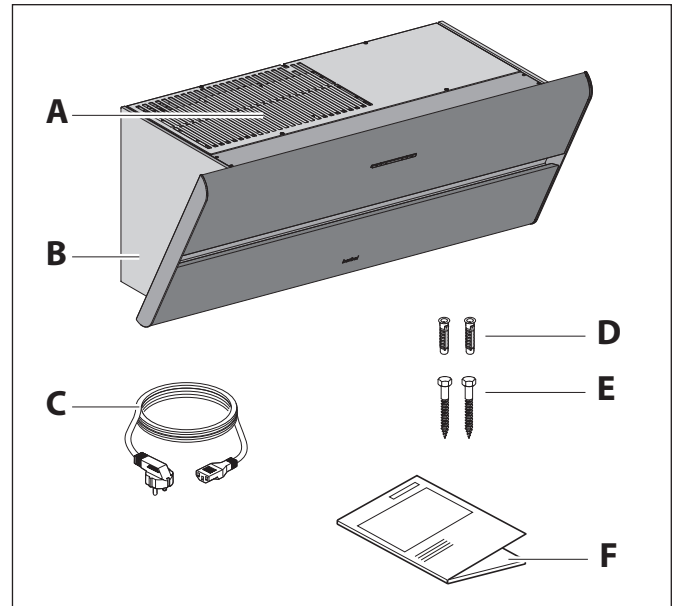


- A Oberschale
- B 2 Capillar Traps (herausnehmbar)
- C Unterschale (innenliegend, herausnehmbar)
- D Typenschild – auf dem Haubenkorpus hinter dem Capillar Trap



- A Stellschrauben für das Ausrichten
- B Anschlussbuchse für Umluftfilter permalut
- C Anschlussbuchse für Netzkabel
- D Anschlussbuchsen für Zubehör

2.4 Lieferumfang



- A Umluftfilter (im Haubenkorpus). Das Modell ist abhängig von der Ausführung:
 - Umluftfilter BUF BIH
 - Umluftfilter permalut BUR BIH
- B Haubenkorpus mit Frontblende
- C Kaltgerätekabel
- D 2 Nypondübel 8 mm
- E 2 Sechskant-Holzschrauben 6 x 60 mm, verzinkt
- F Gebrauchs- und Montageanleitung

Das Befestigungsmaterial ist nur für Massivbau geeignet.

2.5 Technische Daten

	BKH 80 ST E02, BKH 80 ST permalyt E02	BKH 90 ST E02, BKH 90 ST permalyt E02
Anschlussspannung	230 V / 50 Hz	230 V / 50 Hz
Gesamtleistung	186 W, 311 W ¹	186 W, 311 W ¹
Leistungsaufnahme Lüfter	170 W	170 W
Leuchtmittel	LED 15,6 W	LED 15,6 W
Beleuchtungsstärke auf der Kochfeld-Oberfläche	387 lx	387 lx
Breite	800 mm	900 mm
Tiefe	420 mm	420 mm
Höhe	389 mm	389 mm
Gewicht netto	28,5 kg, 30,0 kg ¹	29,5 kg, 31,0 kg ¹

¹ Ausführung mit Umluftfilter permalyt

Angaben zum Modell (z. B. Seriennummer, Baujahr) stehen auf dem Typenschild.

➔ „2.3 Produktübersicht“ (Seite 6).

Montage

3. Montage

3.1 Sicherheitshinweise zur Montage

⚠️ WARNUNG!

Gefahr durch Nichtbeachtung der Montageanweisungen!

Dieses Kapitel enthält wichtige Informationen für die sichere Montage des Geräts.

- ☞ Lesen Sie dieses Kapitel vor der Montage sorgfältig durch.
- ☞ Befolgen Sie die Sicherheitshinweise.
- ☞ Führen Sie die Montage wie beschrieben durch.

- Montage nur durch qualifiziertes Fachpersonal.
 - ⇒ „1.2 Autorisierte Zielgruppen“ (Seite 4).
- Elektrotechnische Arbeiten nur durch qualifizierte Elektrofachkräfte.
 - ⇒ „1.2 Autorisierte Zielgruppen“ (Seite 4).
- Die Montage darf nur mit zwei Personen erfolgen.
- Bei Arbeiten in der Höhe ist für einen sicheren Stand zu sorgen (z. B. standfeste Stehleiter).
- Das Kochfeld und andere berührbare Teile müssen vor der Montage abgekühlt sein.
- Die Folie und andere Teile der Verpackung sind für Kinder unzugänglich aufzubewahren.
- Das Gerät muss für die Montage unbeschädigt und in einem einwandfreien Zustand sein.
- Kabel dürfen nicht geknickt, gequetscht oder beschädigt werden.
- Das Lüftergehäuse darf niemals geöffnet werden.
- Die Befestigung von weiteren Bauteilen (z. B. Blenden, Luftkanäle) am Gerät ist nicht zulässig.
- Die erforderliche Netzspannung muss mit der Spannungsangabe auf dem Typenschild übereinstimmen.
 - ⇒ „2.5 Technische Daten“ (Seite 7).
- Vor der Montage muss sichergestellt werden, dass die Spannungsversorgung unterbrochen ist und bleibt. Die Spannungsversorgung erfolgt erst nach Aufforderung im entsprechenden Montageschritt.

3.2 Anforderung an den Montageort

⚠️ WARNUNG!

Lebensgefahr durch unsachgemäße Montage!

Die Nichtbeachtung der Umgebungsbedingungen kann zu gefährlichen Situationen führen, z. B. im Umgang mit Strom oder Gas.

- ☞ Stellen Sie sicher, dass die Anforderungen an den Montageort unbedingt eingehalten werden.

- Keine Montage in explosionsgefährdeten Umgebungen.
 - Bei gleichzeitiger Verwendung einer raumluftabhängigen Brennstelle (z. B. Kamin) im selben Luftverbund:
 - Eine Sicherheitseinrichtung ist unbedingt erforderlich.
 - Die Sicherheitseinrichtung muss verhindern, dass Gase in den Raum gezogen werden.
 - Es muss sichergestellt werden, dass der Unterdruck im Aufstellraum der Brennstelle nicht größer ist als 4 Pa.
 - Eine Genehmigung zur Inbetriebnahme (z. B. durch Schornsteinfeger) muss vorliegen.
 - Die Montage ist nur zulässig an tragfähigen Gebäudeteilen (Massivbau).
 - Bei Montage über Feuerstätte für feste Brennstoffe (z. B. Kohleofen):
 - Die Feuerstätte muss eine geschlossene, nicht abnehmbare Abdeckung haben. Andernfalls besteht Brandgefahr durch Funkenflug. Entsprechende gesetzliche und landesspezifische Vorschriften sind einzuhalten.
 - Ausströmende Luft muss ungehindert entweichen können. Keine Behinderung des Luftstroms, z. B. durch Montage von Gegenständen auf oder über dem Gerät.
 - Die elektrische Anlage des Gebäudes muss über eine ordnungsgemäße Erdung verfügen.
 - Die vorliegende Netzspannung muss der Spannungsangabe auf dem Typenschild entsprechen.
 - Im Montagebereich des Geräts muss eine Steckdose bauseitig vorhanden sein.
 - Der Netzstecker muss nach dem Einbau zugänglich sein.
- ☞ Landesspezifische, gesetzliche Bestimmungen sind einzuhalten.

3.3 Anforderungen bei Umluftbetrieb

- Filter-Füllung für Wechsel frei zugänglich.

Montage

3.4 Montageschritte

Kurzübersicht:

1. Montage vorbereiten
2. Gerät auspacken
3. Innenliegende Teile entnehmen
4. Gerät aufhängen
5. Zubehör anschließen
6. Spannungsversorgung herstellen
7. Umluftfilter permalyt einbauen
8. Innenliegende Teile einsetzen
9. Kontrolle und Inbetriebnahme durchführen

3.4.1 Montage vorbereiten

- ☞ Machen Sie sich mit Ihrer Montagesituation und den zugehörigen Dokumenten vertraut.
 - Gerät und Anleitung.
 - Montageort.
 - Vorgesehene Betriebsart.
- ☞ Stellen Sie benötigtes Werkzeug und Material zusammen:
 - Standfeste Stehleiter
 - Gliedermaßstab oder Maßband
 - Stift
 - Wasserwaage
 - Kreuzschlitz-Schraubendreher Größe 2
 - Innensechskant-Schraubendreher Größe 4
 - Maul-Ringschlüssel SW10, gekröpft
 - Steinbohrer \varnothing 8 mm
 - Schlagbohrmaschine
 - Schutzmaterial (z. B. dicke Pappe) für Kochfeld und Arbeitsfläche
- ☞ Halten Sie den Montagebereich frei von Gegenständen, die stören oder beschädigt werden können.
- ☞ Stellen Sie sicher, dass das Kochfeld und andere berührbare Teile abgekühlt sind.
- ☞ Schützen Sie das Kochfeld und andere Flächen im Montagebereich (z. B. mit dicker Pappe).
- ☞ Stellen Sie sicher, dass die Spannungsversorgung unterbrochen ist und bleibt. Die Spannungsversorgung erfolgt erst nach Aufforderung im entsprechenden Montageschritt.

3.4.2 Gerät auspacken

⚠ ACHTUNG!

Gefahr von Glasbruch oder anderen Beschädigungen durch unsachgemäße Handhabung!

Das Gerät und seine Oberfläche können beim Auspacken oder beim Transport beschädigt werden.

- ☞ Schneiden Sie nicht in die schützende Kartontage.
- ☞ Halten Sie Gegenstände fern, die das Gerät zerkratzen können (z. B. Werkzeuge, Gürtelschnallen).

- ☞ Packen Sie das Gerät und alle beige packten Teile vorsichtig aus.
- ☞ Legen Sie das Gerät mit der Frontseite nach oben auf eine feste, saubere und schützende Unterlage (z. B. dicke Pappe).
- ☞ Kontrollieren Sie das Gerät und alle enthaltenen Teile auf Beschädigungen.
- ☞ Kontrollieren Sie den Lieferumfang auf Vollständigkeit.
 - ⇒ „2.4 Lieferumfang“ (Seite 6).

Wenn Teile fehlen oder beschädigt sind:

- ☞ Wenden Sie sich an Ihren Fachhändler oder an den Kundendienst.
- ☞ Entfernen Sie das Verpackungsmaterial und die Schutzfolien.
 - ⇒ „8.1 Verpackung entsorgen“ (Seite 23).

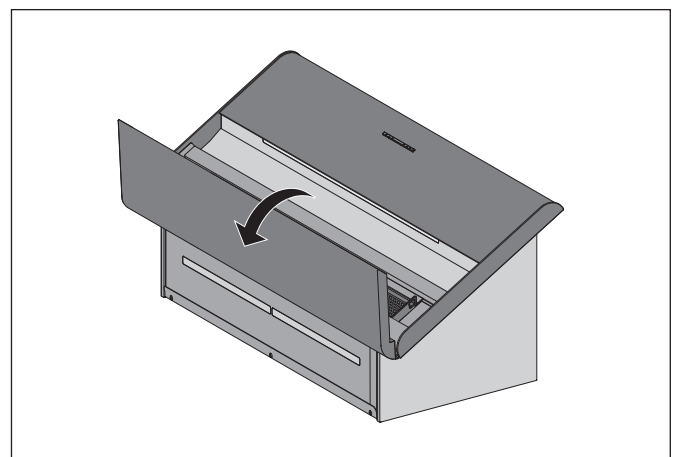
3.4.3 Innenliegende Teile entnehmen

⚠ ACHTUNG!

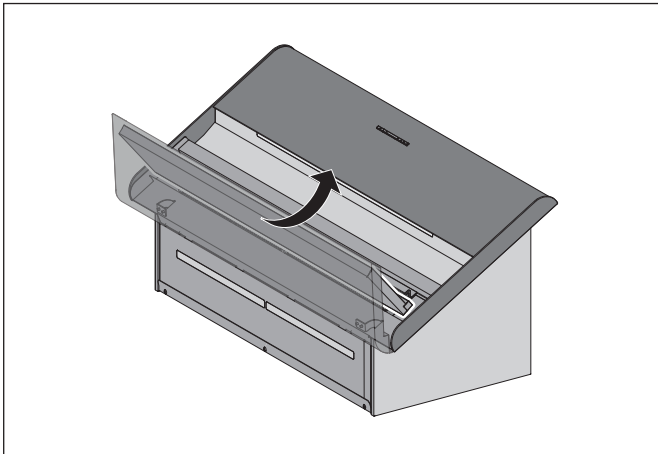
Gefahr von Sachschäden durch herausfallende Teile!

Bei Bewegung des Geräts kann sich die Frontblende öffnen, innenliegende Teile können herausfallen.

- ☞ Entnehmen Sie innenliegende Teile vor der Montage.

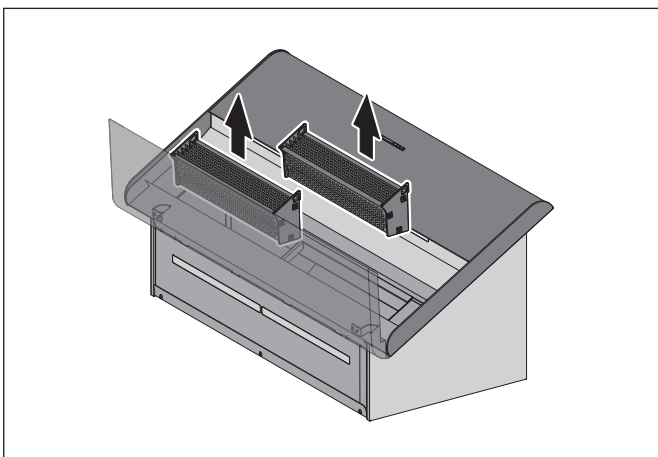


- ☞ Öffnen Sie die Frontblende.

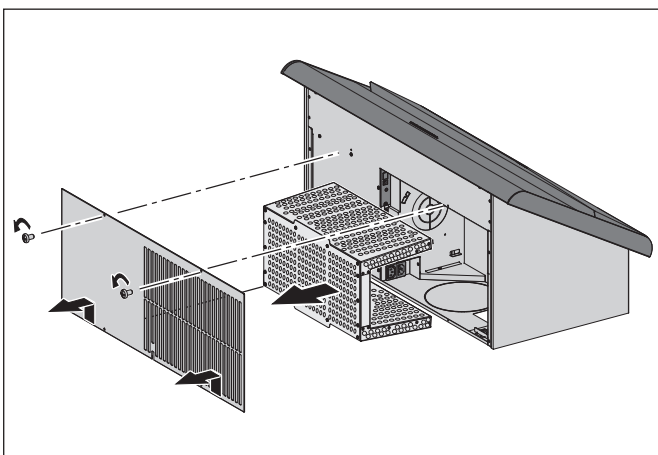


- ☞ Heben Sie die Unterschale an der Hinterkante an.
- ☞ Greifen Sie die Unterschale seitlich, um sie zu entnehmen.

Die Capillar Traps sind eingesteckt und werden durch Magnete im Gerät gehalten.



- ☞ Fassen Sie die Capillar Traps seitlich mit beiden Händen an.
- ☞ Ziehen Sie die Capillar Traps heraus.



- ☞ Entfernen Sie die beiden Schrauben.
- ☞ Nehmen Sie den Deckel ab.
- ☞ Entnehmen Sie den Filter.

Wenn der Umluftfilter permylt verwendet wird:

- ☞ Ziehen Sie die Verbindungskabel ab.

3.4.4 Gerät aufhängen

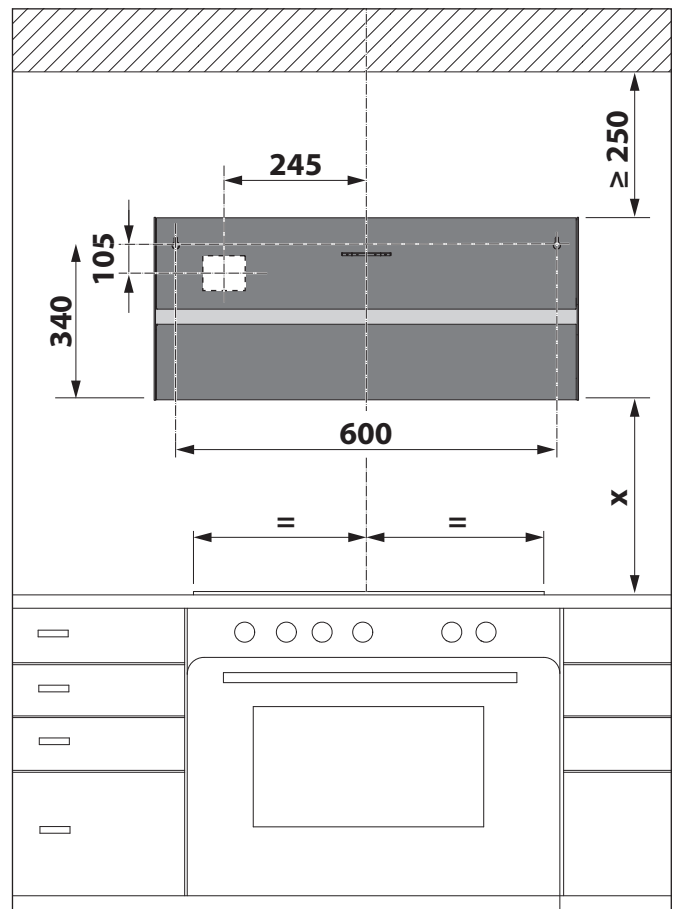
Das Gerät ist für das Aufhängen an Wänden konzipiert.

Bei Befestigung an einer Massivbauwand:

- ☞ Stellen Sie die Tragkraft der Wand sicher.
- ☞ Verwenden Sie das mitgelieferte Befestigungsmaterial.

Bei anderen Montageverhältnissen:

- ☞ Erfragen Sie vor der Montage alternative Befestigungsmöglichkeiten (z. B. bei Ihrem Architekten).
- ☞ Verwenden Sie für die Wand geeignetes Befestigungsmaterial.



Sicherheitsabstand (x):

- Empfehlung 450 mm.
- Bei Elektrokochfeldern mindestens 450 mm.
- Bei Gaskochfeldern mindestens 650 mm.
- ☞ Die Vorgaben für die Kochgeräte sind zu beachten (z. B. bei Montage über einem Feststoffbrennherd).

Abstände zum Mittelpunkt der Steckdosenöffnung auf der Geräterückseite:

- Oben 105 mm vom linken Befestigungspunkt.
- Seitlich 245 mm von der Haubenmittellachse.

- ☞ Ermitteln Sie die Aufhängeposition.

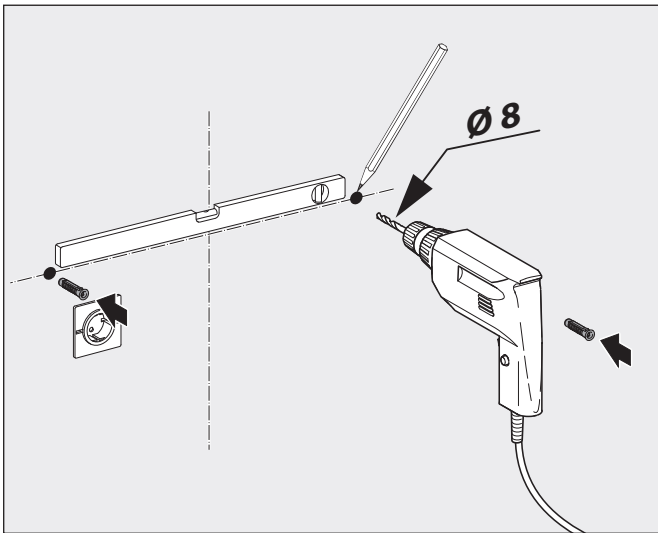
- ☞ Stellen Sie sicher, dass der Sicherheitsabstand eingehalten wird.

Montage

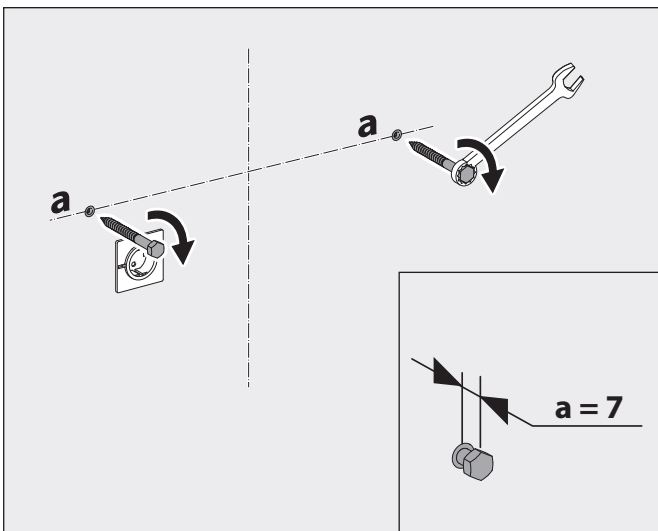
⚠️ WARNUNG!**Lebensgefahr durch Explosionen oder elektrischen Schlag!**

Das Anbohren von Gas-, Wasser- oder elektrischen Leitungen kann zu gefährlichen Situationen führen.

- ☞ Stellen Sie sicher, dass sich an den Befestigungspunkten keine Leitungen in der Wand befinden.



- ☞ Ermitteln und markieren Sie die Befestigungspunkte.
- ☞ Bohren Sie die Löcher in die Wand.
- ☞ Setzen Sie die Dübel in die Bohrlöcher ein.



Die Befestigungsschrauben werden erst nach Ausrichtung des Geräts festgezogen.

- ☞ Drehen Sie die Befestigungsschrauben passend ein.

⚠️ WARNUNG!**Verletzungsgefahr durch unsachgemäße Handhabung!**

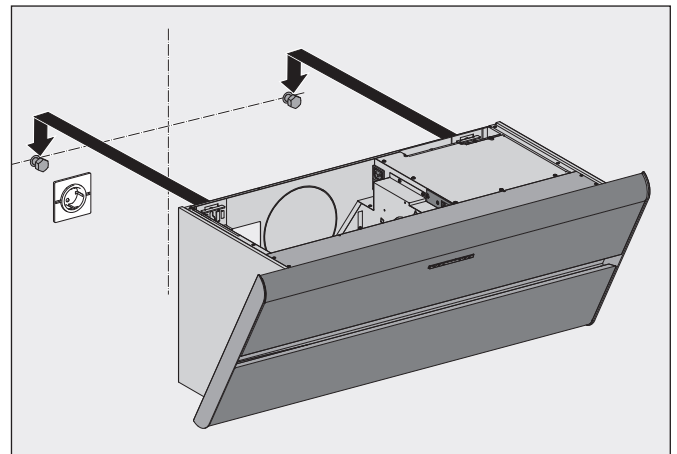
Größe und Gewicht des Geräts verlangen beim Aufhängen viel Kraft. Wenn das Gerät herunterfällt, sind schwere Verletzungen möglich.

- ☞ Hängen Sie das Gerät mit zwei Personen auf.
- ☞ Sorgen Sie für einen sicheren Stand beim Aufhängen.
- ☞ Stellen Sie sicher, dass sich keine weiteren Personen im Arbeitsbereich aufhalten.

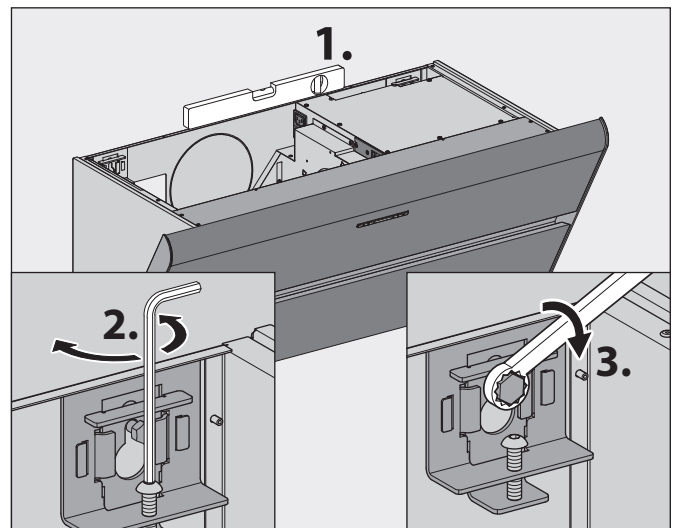
⚠️ ACHTUNG!**Gefahr von Sachschäden durch unsachgemäße Handhabung!**

Größe und Gewicht des Geräts verlangen beim Aufhängen viel Kraft. Wenn das Gerät herunterfällt, können Gerät, Küchenmöbel und andere Gegenstände beschädigt werden.

- ☞ Decken Sie das abgekühlte Kochfeld ab.
- ☞ Halten Sie den Montagebereich frei.



- ☞ Hängen Sie das Gerät an den Befestigungspunkten auf.



- ☞ Prüfen Sie die horizontale Ausrichtung des Geräts.
- ☞ Justieren Sie die Ausrichtung mit den Stellschrauben.
- ☞ Ziehen Sie die Befestigungsschrauben fest an.

Montage

3.4.5 Zubehör anschließen

In Abhängigkeit von der Montagesituation wird vorhandenes Zubehör an die Haube angeschlossen, z. B.:

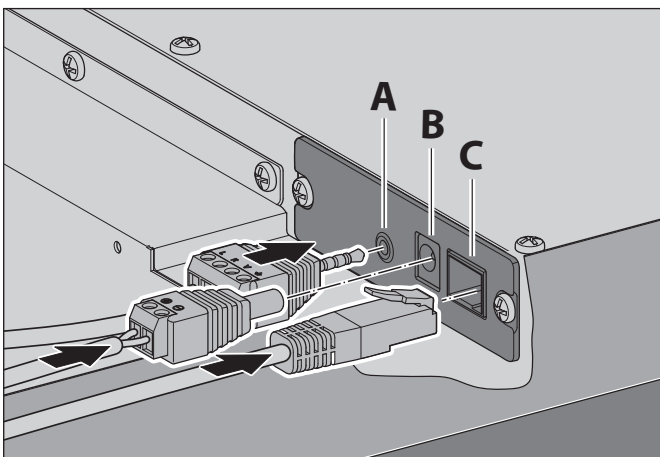
- Fensterkontaktschalter
- Umluftfilter permalyt
- ☞ Die Anleitungen vom Zubehör sind zu beachten.

⚠ ACHTUNG!

Gefahr von Beschädigungen durch unsachgemäßen Anschluss!

Anliegende Spannung oder fehlerhafte Anschlüsse können zu Beschädigungen der Elektronik führen.

- ☞ Stellen Sie sicher, dass die Spannungsversorgung unterbrochen ist und bleibt.
- ☞ Achten Sie auf eine korrekte Zuordnung der Anschlüsse.
- ☞ Stellen Sie sicher, dass die Stecker vom Zubehör vollständig eingesteckt werden.



- A Klinkenbuchse – für den Anschluss vom Umluftfilter permalyt.
 B Hohlbuchse – für den Anschluss vom Fensterkontaktschalter.
 C Anschlussbuchse (RJ45) – BUS-Schnittstelle, für die Verbindung mit speziellem Zubehör des Herstellers. Die Verbindung zu einem PC oder anderen Geräten ist nicht zulässig.

Fensterkontaktschalter

- Der Lüfter der Haube ist nur betriebsbereit, wenn das Fenster geöffnet ist.

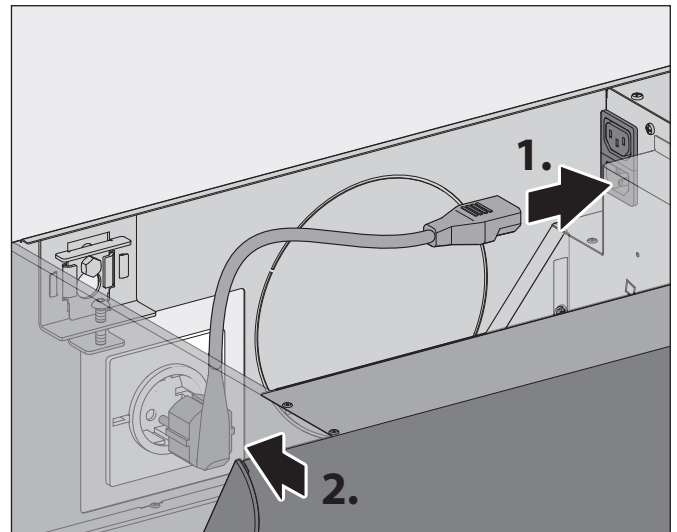
Sicherheitseinrichtung

- Der Lüfter der Haube ist nur betriebsbereit, wenn kein kritischer Unterdruck im Raum festgestellt wird.

- ☞ Schließen Sie vorhandenes Zubehör an.
- ☞ Verlegen Sie die Kabel so, dass sie nicht geknickt, gequetscht oder beschädigt werden oder beim Tausch der Filter-Füllung stören.

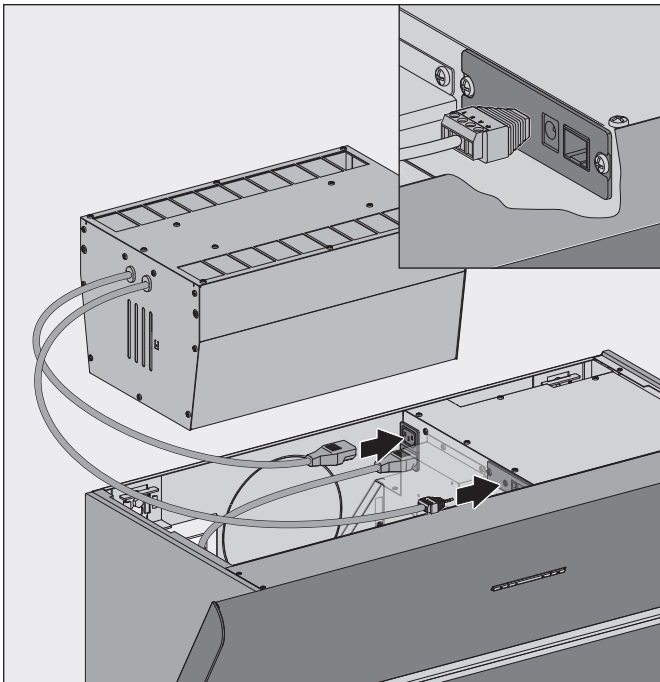
3.4.6 Spannungsversorgung herstellen

- ☞ Beachten Sie die Spannungsangabe auf dem Typenschild.



- ☞ Stecken Sie den Kaltgerätestecker in die Anschlussbuchse am Lüftergehäuse.
- ☞ Stecken Sie den Netzstecker vom Anschlusskabel in die Steckdose.
- ☞ Verlegen Sie die Kabel so, dass sie nicht geknickt, gequetscht oder beschädigt werden oder beim Tausch der Filter-Füllung stören.
- ☞ Stellen Sie sicher, dass nach der Montage die Möglichkeit besteht, das Gerät von der Spannungsversorgung zu trennen.

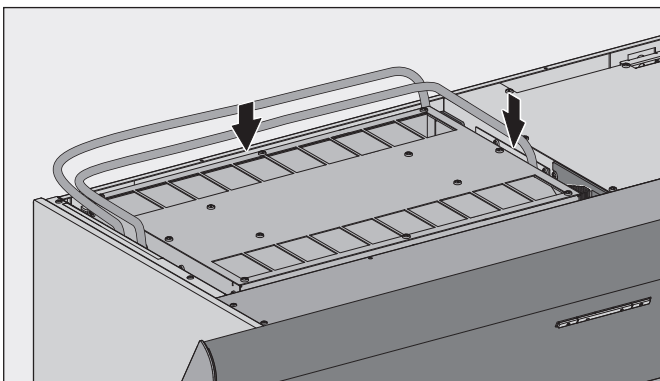
3.4.7 Umluftfilter permalyt einbauen



- ☞ Schließen Sie den Umluftfilter permalyt wie folgt an:
 - Ader 1 an Klemme 1
 - Ader 2 an Klemme 2
- ☞ Stecken Sie den Kaltgerätestecker in die Anschlussbuchse am Lüftergehäuse.

Wenn das Gerät zum ersten Mal an die Spannungsversorgung angeschlossen wird, erfolgt eine Bestätigung durch akustische Signale.

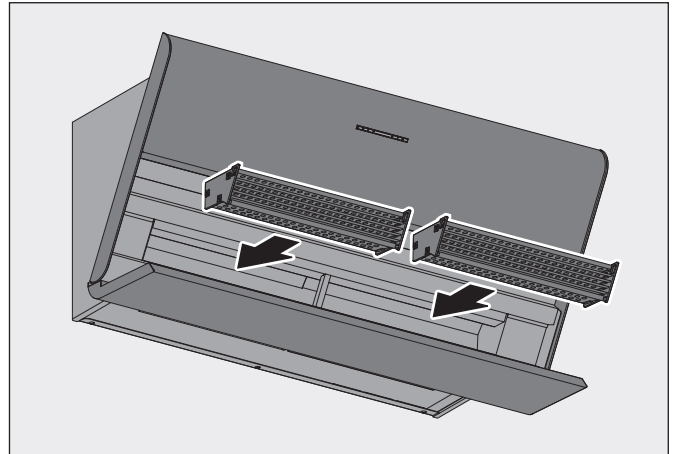
- 30x Piepton (jeweils 1 Sekunde):
Das Gerät ist nicht korrekt angeschlossen.
 - ☞ Kontrollieren Sie den Anschluss vom Gerät an der Dunstabzugshaube.
- Dauerton (3 Sekunden):
Das Gerät ist korrekt angeschlossen.
- Zuerst Dauerton (3 Sekunden), anschließend 2x Piepton:
Das Gerät ist korrekt angeschlossen, die Dunstabzugshaube ist eingeschaltet, der verbundene Mauerkasten ist geschlossen.



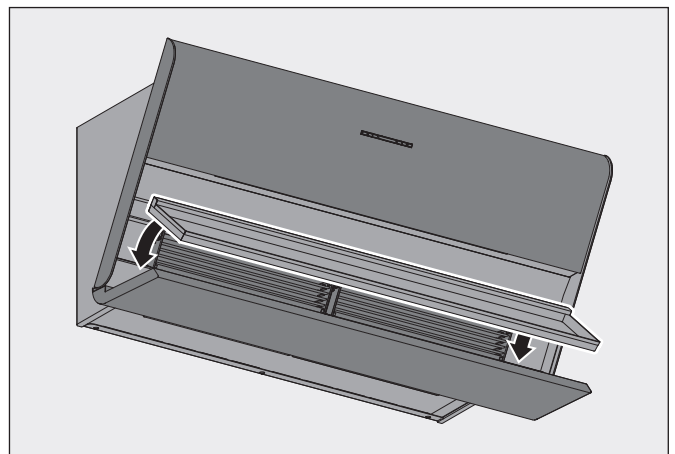
- ☞ Setzen Sie den Umluftfilter permalyt ein.
- ☞ Verlegen Sie das Kabel vom Umluftfilter permalyt durch den Führungskanal.

3.4.8 Innenliegende Teile einsetzen

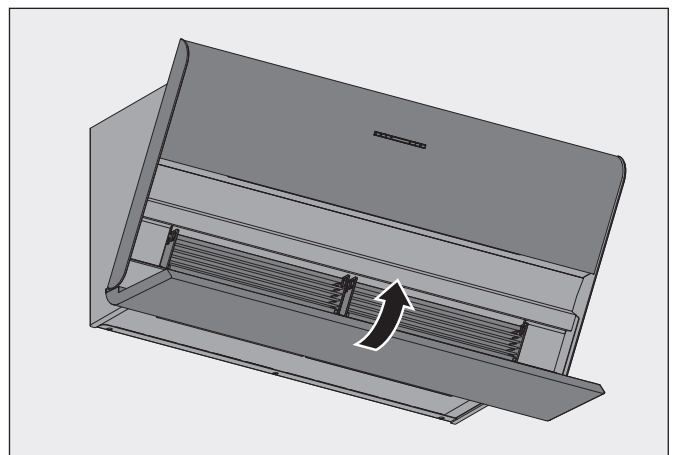
Nach der Montage sind innenliegende Teile wieder einzusetzen.



- ☞ Setzen Sie die Capillar Traps Trap mit beiden Händen in den Aufnahmeschacht.
- ☞ Schieben Sie die Capillar Traps bis zum Anschlag ein, Magnete halten die Capillar Traps im Gerät.



- ☞ Legen Sie die Unterschale bündig in die Klappe der Frontblende.



- ☞ Schließen Sie die Frontblende.

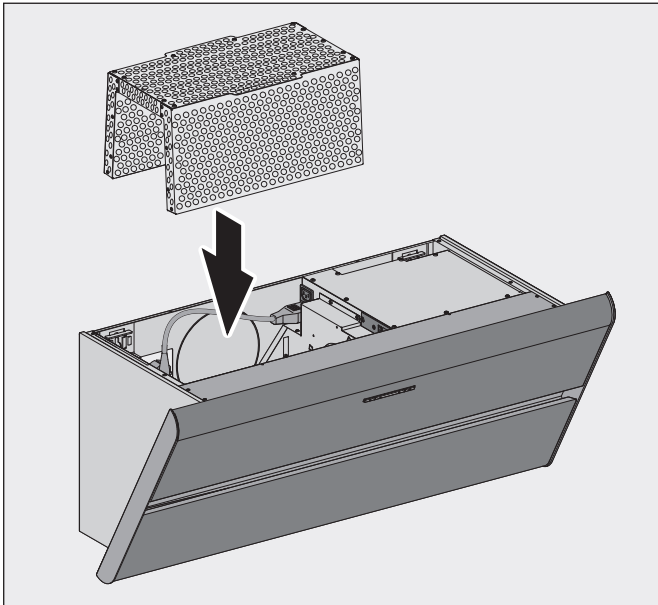
Montage

⚠ ACHTUNG!

Gefahr von Sachschäden durch unsachgemäße Handhabung!

Beim Einsetzen des Filters in das Gerät können Kabel beschädigt werden.

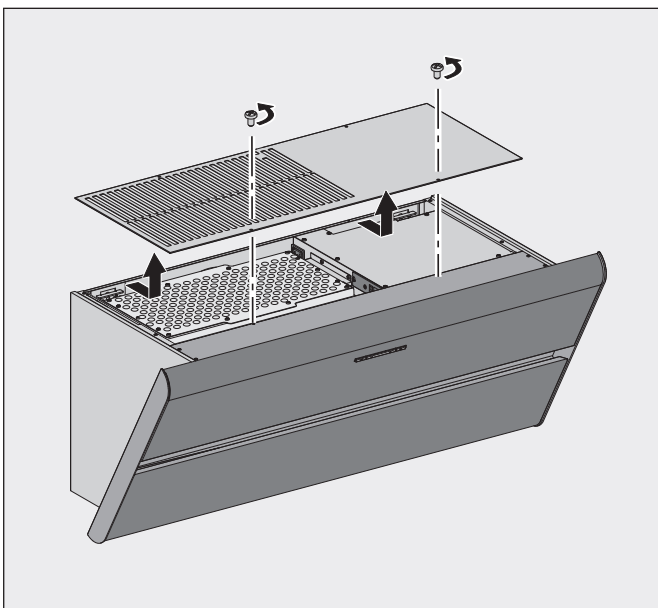
- ☞ Setzen Sie den Filter vorsichtig in das Gerät ein.
- ☞ Achten Sie darauf, dass der Filter nicht auf einem Kabel abgestellt wird.



- ☞ Setzen Sie den Filter wieder ein.

Wenn der Umluftfilter permalyt verwendet wird:

- ☞ Stecken Sie die Verbindungskabel wieder ein.



- ☞ Setzen Sie den Deckel ein.
- ☞ Schrauben Sie den Deckel an.

Das Gerät ist betriebsbereit.

3.4.9 Kontrolle und Inbetriebnahme durchführen

⚠ ACHTUNG!

Gefahr von Störungen durch Feuchtigkeit im Gerät!

Wenn das Gerät von einer kalten in eine warme Umgebung gebracht wird, kann sich im Inneren Feuchtigkeit niederschlagen.

- ☞ Warten Sie 2-3 Stunden, bevor Sie das Gerät in Betrieb nehmen.

- ☞ Prüfen Sie, dass der Netzstecker frei zugänglich ist.
- ☞ Prüfen Sie, dass Netz- und Elektro-Anschlusskabel nicht geknickt, gequetscht oder beschädigt sind.
- ☞ Stellen Sie sicher, dass Lüftungsausgänge nicht geschlossen oder abgedeckt sind.
- ☞ Stellen Sie sicher, dass die Lüftungsschlitze frei sind.
- ☞ Stellen Sie sicher, dass die Schutzfolien entfernt sind.
- ☞ Kontrollieren Sie die Funktionsfähigkeit des Geräts.
 - ⇒ „4. Bedienung“ (Seite 15).

Bedienung

4. Bedienung

4.1 Sicherheitshinweise zur Bedienung

⚠️ WARNUNG!

Gefahr durch Nichtbeachtung der Bedienungsanweisungen!

Dieses Kapitel enthält wichtige Informationen für die sichere Bedienung des Geräts.

- ☞ Lesen Sie dieses Kapitel vor der Bedienung sorgfältig durch.
- ☞ Befolgen Sie die Sicherheitshinweise.

- Bedienung nur durch autorisierte Benutzer.
⇒ „1.2 Autorisierte Zielgruppen“ (Seite 4).
- Keine Bedienung durch Kinder unter 8 Jahren und Personen, die Gefahren im Umgang mit dem Gerät nicht einschätzen können.
- Keine Verwendung bei Brand oder akuter Brandgefahr (z. B. Gasgeruch).
- Gasbetrieb nur mit kurzer Gasflamme (nicht über den Rand des Topfbodens hinaus). Offene Flammen können das Gerät beschädigen und Brände verursachen.
- Kein Flambieren unter dem Gerät. Brandgefahr.
- Kein unbeaufsichtigtes Frittieren unter dem Gerät.
- Bei der Benutzung können das Kochfeld und andere berührbare Teile sehr heiß werden. Es besteht Verbrennungsgefahr.
- Fettreste sind zu entfernen. Fettreste stellen eine Brandgefahr dar.
- Keine Feuchtigkeit im Gerät.
 - Tropf- oder Spritzwasser ist zu vermeiden.
 - Behälter mit Flüssigkeiten (z. B. Vasen, Flaschen) dürfen nicht auf dem Gerät abgestellt werden.
- Keine Behinderung des Luftstroms.
- Keine Behinderung des Luftkanals an der Unterseite des Geräts.
- Verwendung nur mit eingesetzten Capillar Traps und mit eingesetzter Unterschale.
- Keine Abdeckung der Lüftungsausgänge (z. B. Gläser/ Teller auf oder vor die Lüftungsschlitze). Ausströmende Luft muss ungehindert durch die Lüftungsschlitze entweichen können, andernfalls kann sich ein Rückstau bilden. Wenn die Kochdünste nicht mehr abziehen können, besteht Brandgefahr.

Speiseöle und Speisefette haben unterschiedliche Rauchpunkte. Der Rauchpunkt ist die Temperatur, bei der eine deutlich sichtbare Raumentwicklung über dem erhitzten Öl oder Fett entsteht. Der Rauch kann sich an Möbeln, an Küchenfronten oder an der Decke absetzen.

- ☞ Achten Sie auf den Rauchpunkt des verwendeten Speiseöls oder Speisefetts. Angaben dazu erhalten Sie vom jeweiligen Hersteller.

Wenn Sie das Gerät einschalten und ein ungewöhnlich hohes Lüftergeräusch feststellen:

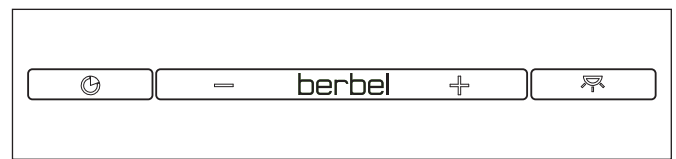
- ☞ Reinigen Sie das Gerät.
- ☞ Beachten Sie die Vorgaben für die Reinigung.
⇒ „5. Reinigung“ (Seite 18).

Wenn Sie das Gerät einschalten und Geruch feststellen:

- ☞ Wechseln Sie die Filter-Füllung.
- ☞ Beachten Sie die Vorgaben für den Wechsel der Filter-Füllung.
⇒ „6.2.2 Filter-Füllung wechseln“ (Seite 20).

4.2 Gerät bedienen

Das Gerät wird über das Bedienfeld gesteuert.



Durch Drücken einer Taste wird die entsprechende Funktion ausgeführt.

Taste	Funktion
	Nachlauffunktion
	AUS, Leistungsstufe runterschalten
	EIN, Leistungsstufe hochschalten
	Kochfeld-Beleuchtung

Taste	Funktion
+	<p>Das Gerät ist ausgeschaltet. ☞ 1x Taste drücken. Das Gerät schaltet ein in Leistungsstufe 1.</p> <p>Das Gerät ist ausgeschaltet. ☞ Taste 2 Sekunden drücken. Das Gerät schaltet ein in Leistungsstufe Power.</p> <p>Das Gerät ist eingeschaltet. ☞ 1x Taste drücken. Das Gerät schaltet eine Leistungsstufe höher.</p>
=	<p>Das Gerät ist eingeschaltet in Leistungsstufe 2 oder 3. ☞ 1x Taste drücken. Das Gerät schaltet eine Leistungsstufe runter.</p> <p>Das Gerät ist eingeschaltet in Leistungsstufe 2 oder 3. ☞ Taste 2 Sekunden drücken. Das Gerät schaltet aus oder die automatische Nachlauffunktion startet.</p> <p>Das Gerät ist eingeschaltet in Leistungsstufe 1. ☞ 1x Taste drücken. Das Gerät schaltet aus oder die automatische Nachlauffunktion startet.</p>

Die aktive Leistungsstufe wird durch Leuchten der LEDs unterhalb der Tasten angezeigt:

- 1 LED leuchtet = Leistungsstufe 1
- 2 LEDs leuchten = Leistungsstufe 2
- 3 LEDs leuchten = Leistungsstufe 3
- 3 LEDs leuchten nacheinander = Leistungsstufe Power

4.2.1 Normalbetrieb

⚠ WARNUNG!

Brandgefahr durch Fettreste!

Im Betrieb sammeln sich im und am Gerät Fettreste, die leicht entzündlich sind.

- ☞ Reinigen Sie das Gerät ordnungsgemäß.
⇒ „5. Reinigung“ (Seite 18).

Um einen optimalen Wirkungsgrad bei der Beseitigung von Kochdünsten zu erreichen:

- ☞ Schalten Sie das Gerät bereits 1-2 Minuten vor Kochbeginn ein. So kann sich die Strömung aufbauen und der Dunst wird frühzeitig abgeführt.
- ☞ Um die Kochdünste effizient zu erfassen, verwenden Sie bei intensivem Kochen die hinteren Kochzonen.

- ☞ Schalten Sie während des Kochvorgangs in eine Leistungsstufe, die für die Intensität der Kochdünste angemessen ist:
 - Leistungsstufe 1 – kleinste Lüfterleistung – beim Warmhalten von Speisen.
 - Leistungsstufe 2 – mittlere Lüfterleistung – beim Kochen auf einer Kochzone.
 - Leistungsstufe 3 – hohe Lüfterleistung – beim Kochen auf mehreren Kochzonen.
- ☞ Wenn die Intensität der Kochdünste nicht abnimmt, schalten Sie in eine höhere Leistungsstufe.
- ☞ Schalten Sie beim Anbraten in die Leistungsstufe Power. Nach 6 Minuten schaltet das Gerät automatisch zurück in Leistungsstufe 3. Um die Leistungsstufe Power dauerhaft zu aktivieren, muss die entsprechende Taste noch einmal gedrückt werden. Das Gerät schaltet dann nicht zurück.
- ☞ Sorgen Sie regelmäßig für Frischluftzufuhr.
- ☞ Verwenden Sie das Gerät auch, um andere störende Gerüche zu reduzieren. Zum Beispiel von:
 - Zwiebeln und Knoblauch
 - Backofen, Mikrowelle und Steamer
 - Fondue und Raclette
- ☞ Schalten Sie nach Kochende die Nachlauffunktion ein.
- ☞ Nach Gebrauch schalten Sie das Gerät aus. Wenn die automatische Nachlauffunktion aktiviert ist, startet die Nachlaufzeit (10 Minuten) in Leistungsstufe 1.

Bei Verwendung der BackFlow-Technologie wird, wenn eine Leistungsstufe aktiv ist, ein schwacher Luftstrom aus dem Luftkanal an der Unterseite des Geräts zum vorderen Lufteinlass geleitet. Diese Luftzirkulation ist erwünscht. Der Luftkanal an der Unterseite des Geräts darf niemals geschlossen werden.

Nach 12 Stunden ohne Bedienung schaltet das Gerät (einschl. Beleuchtung) automatisch ab.









4.2.2 Nachlauffunktion

Das Gerät verfügt über eine Nachlauffunktion. Wenn die Funktion benutzt wird, arbeitet das Gerät nach dem Ausschalten noch 10 Minuten weiter.

Beim Umluftbetrieb ist die Benutzung der Nachlauffunktion erforderlich, damit das Gerät die restlichen Geruchsanteile aufnehmen kann. Durch Benutzung der Nachlauffunktion wird die Lebensdauer der Filter-Füllung erhöht. Die Filter-Füllung muss regelmäßig erneuert werden.

Die Nachlauffunktion kann manuell oder automatisch eingeschaltet werden. Im Auslieferungszustand ist die automatische Nachlauffunktion aktiviert.



Bedienung

Taste	Funktion
	<p><i>Automatisch</i> Das Gerät ist eingeschaltet in Leistungsstufe 1.</p> <p> 1x Taste drücken.</p> <ul style="list-style-type: none"> Das Gerät schaltet aus. Die Nachlaufzeit (10 Minuten) startet automatisch in Leistungsstufe 1. Die Taste der Leistungsstufe 1 blinkt. <p>Wenn die Taste noch einmal gedrückt wird, schaltet das Gerät komplett aus.</p>
	<p><i>Manuell</i> Das Gerät ist eingeschaltet, eine beliebige Leistungsstufe ist ausgewählt.</p> <p> 1x Taste drücken.</p> <ul style="list-style-type: none"> Die Nachlaufzeit startet in der gewählten Leistungsstufe und schaltet nach 10 Minuten ab. Wenn die Leistungsstufe Power gewählt ist, schaltet das Gerät nach 6 Minuten automatisch zurück in Leistungsstufe 3. Die Taste der aktiven Leistungsstufe blinkt. <p>Wenn die Taste noch einmal gedrückt wird, stoppt die Nachlauffunktion.</p>
 	<p><i>Einstellung automatisch oder manuell</i> Das Gerät ist ausgeschaltet.</p> <p> Taste länger als 10 Sekunden drücken und halten.</p> <ul style="list-style-type: none"> Alle Tasten blinken. <p> Taste gleichzeitig drücken.</p> <ul style="list-style-type: none"> Wenn die Taste dauerhaft leuchtet, ist die automatische Nachlauffunktion aktiviert. Wenn die Taste nicht leuchtet, ist die manuelle Nachlauffunktion aktiviert.




4.2.3 Kochfeld-Beleuchtung

Die Kochfeld-Beleuchtung ist mit einer energiesparenden LED-Beleuchtung ausgestattet. Die Beleuchtung kann jederzeit und unabhängig vom Lüfter genutzt werden.

Beleuchtung ein-/ausschalten





Taste	Funktion
	 1x Taste drücken, um die Kochfeld-Beleuchtung ein- oder auszuschalten.

Beleuchtung dimmen

Taste	Funktion
	<p> Taste drücken und halten, um den Dimmvorgang zu starten.</p> <p> Taste loslassen, wenn die gewünschte Helligkeit erreicht ist.</p> <p>Nach Aus- und Einschalten der Beleuchtung ist die Helligkeit wieder bei 100 %.</p>




4.2.4 AutoRun

Geräte, die mit dem AutoRun Modul ausgestattet sind, starten automatisch, wenn das Kochfeld eingeschaltet wird. Beim Ausschalten des Kochfelds wechselt das Gerät in die Nachlauffunktion und schaltet danach ab.

Taste	Funktion
	<p><i>AutoRun-Automatik einstellen</i> Das Gerät ist ausgeschaltet.</p> <p> Taste länger als 10 Sekunden drücken und halten.</p> <ul style="list-style-type: none"> Alle Tasten blinken.
	<p> Taste gleichzeitig drücken.</p> <ul style="list-style-type: none"> Wenn die Taste dauerhaft leuchtet, ist die AutoRun-Automatik aktiviert. Wenn die Taste nicht leuchtet, ist die AutoRun-Automatik deaktiviert.

4.2.5 Kontrollanzeige Filter-Füllung

Das Gerät verfügt über eine Kontrollanzeige, um an den Wechsel der Filter-Füllung zu erinnern. Wenn kein Umluftfilter verwendet wird, ist die Kontrollanzeige ohne Bedeutung. Die Kontrollanzeige blinkt alle 1000 Lüfter-Betriebsstunden. Durch Ausschalten der Kontrollanzeige wird der Stunden-zähler neu gestartet.

Taste	Funktion
	<p>Nach dem Ausschalten blinkt die Taste für 2 Minuten: Die Filter-Füllung muss gewechselt werden.  „6.2.2 Filter-Füllung wechseln“ (Seite 20).</p> <p>Wenn die Filter-Füllung gewechselt wurde:  Taste drücken (> 1 Sek.). Der Stundenzähler startet neu, die Blink-anzeige wird ausgeschaltet.</p>

Reinigung

5. Reinigung

5.1 Sicherheitshinweise zur Reinigung

⚠️ WARNUNG!

Gefahr durch Nichtbeachtung der Reinigungsanweisungen!

Dieses Kapitel enthält wichtige Informationen für die sichere Reinigung des Geräts.

- ☞ Lesen Sie dieses Kapitel vor der Reinigung sorgfältig durch.
- ☞ Befolgen Sie die Sicherheitshinweise.

- Reinigung nur durch autorisierte Benutzer.
⇒ „1.2 Autorisierte Zielgruppen“ (Seite 4).
- Keine Reinigung durch Kinder unter 8 Jahren und Personen, die Gefahren im Umgang mit dem Gerät nicht einschätzen können.
- Nach der Benutzung können das Kochfeld und andere berührbare Teile noch heiß sein. Es besteht Verbrennungsgefahr.
- Fettreste sind zu entfernen. Fettreste stellen eine Brandgefahr dar.

Das Gerät ist regelmäßig zu reinigen:

- Bedienfeld, Oberfläche, Oberschale und Unterschale nach jedem Kochvorgang.
- Die Capillar Traps bei täglichem Gebrauch nach spätestens drei Wochen.

5.2 Reinigungsmaßnahmen

Das Gerät saugt Schmutzpartikel (z. B. Fett- und Ölpartikel) mit der Raumluft an. In der Oberschale, in der Unterschale und in den Capillar Traps werden die Schmutzpartikel abgeschieden und gesammelt.

Vor jeder Reinigung:

- ☞ Schalten Sie das Gerät aus.
- ☞ Stellen Sie sicher, dass das Kochfeld und andere berührbare Teile abgekühlt sind.

⚠️ ACHTUNG!

Gefahr von Beschädigungen durch unsachgemäße Reinigung!

Scharfkantige Gegenstände, Scheuermittel oder ungeeignete Reinigungsmittel können das Gerät beschädigen.

Folgende Reinigungsmittel sind ungeeignet und dürfen nicht verwendet werden:

- Aceton
- Trichloräthylen
- Lösungen auf Nitro-Basis (z. B. Nitroverdünnung)
- Kunstharzverdünnung
- Scheuernde Mittel
- Silikonhaltige Polituren
- Ölhaltige Polituren
- Wachse
- Wasserdampf
- Auf lackierten Oberflächen: Mikrofasertuch
- ☞ Halten Sie Gegenstände fern, die das Gerät zerkratzen können (z. B. Fingerringe).
- ☞ Verwenden Sie milde Haushaltsreiniger (z. B. alkalifreie, ph-neutrale Allzweckreiniger).
- ☞ Benutzen Sie ein weiches, feuchtes Tuch.
- ☞ Reinigen Sie, ohne viel Druck auszuüben.

- ☞ Die Hinweise und Angaben auf den Reinigungsmitteln sind zu beachten.

Bedienfeld

- ☞ Reinigen Sie das Bedienfeld mit einem flusenfreien, leicht angefeuchteten Tuch.
- ☞ Reiben Sie das Bedienfeld mit einem flusenfreien, weichen Tuch trocken.

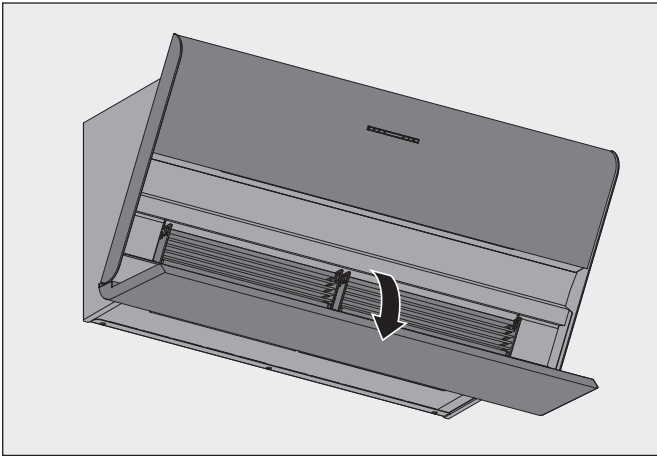
Oberflächen

- ☞ Reinigen Sie die Oberflächen mit einem weichen, feuchten Tuch und einem milden Haushaltsreiniger.
- ☞ Reiben Sie die Oberflächen mit einem weichen Tuch trocken.

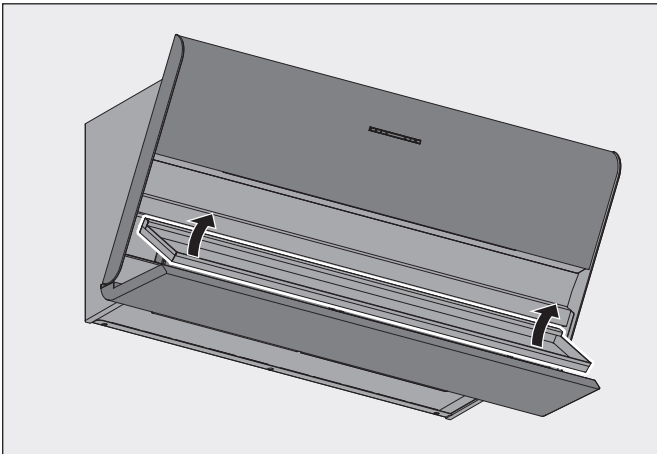
Reinigung

Ober- und Unterschale

Die Unterschale ist in die untere Frontblende eingelegt.



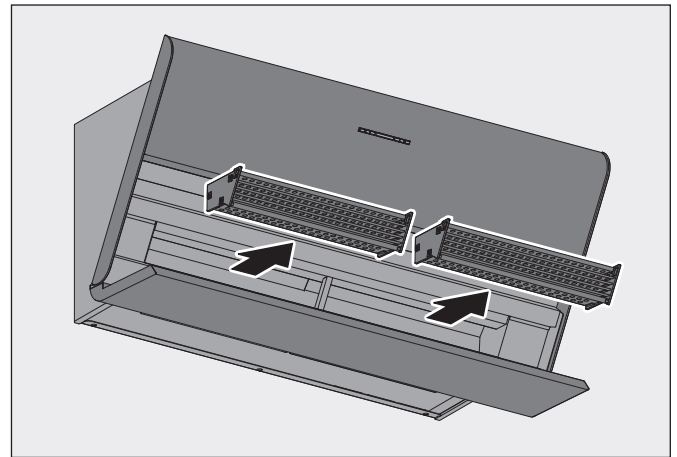
- ☞ Klappen Sie die untere Frontblende herunter.



- ☞ Heben Sie die Unterschale an der Hinterkante an.
- ☞ Greifen Sie die Unterschale seitlich, um sie zu entnehmen.
- ☞ Reinigen Sie die Oberschale mit einem weichen, feuchten Tuch.
- ☞ Reinigen Sie die Unterschale mit einem weichen, feuchten Tuch oder in der Spülmaschine.
- ☞ Reiben Sie Ober- und Unterschale mit einem weichen Tuch trocken.
- ☞ Setzen Sie die Unterschale wieder ein.
 - ⇒ „3.4.8 Innenliegende Teile einsetzen“ (Seite 13).

Capillar Trap

Die Capillar Traps sind eingesteckt und werden durch Magnete im Gerät gehalten.



- ☞ Fassen Sie die Capillar Traps seitlich mit beiden Händen an.
- ☞ Ziehen Sie die Capillar Traps heraus.
- ☞ Reinigen Sie die Capillar Traps, z. B. in der Spülmaschine.
- ☞ Reinigen Sie Flächen und Kanten am Aufnahmeschacht der Capillar Traps mit einem weichen, feuchten Tuch.
- ☞ Stellen Sie sicher, dass die Capillar Traps vollständig trocken ist.
- ☞ Setzen Sie die Capillar Traps wieder ein.
 - ⇒ „3.4.8 Innenliegende Teile einsetzen“ (Seite 13).

Instandhaltung

6. Instandhaltung

6.1 Sicherheitshinweise zur Instandhaltung

⚠️ WARNUNG!

Gefahr durch Nichtbeachtung der Instandhaltungsanweisungen!

Dieses Kapitel enthält wichtige Informationen für die sichere Instandhaltung des Geräts.

- ☞ Lesen Sie dieses Kapitel vor Instandhaltungsarbeiten sorgfältig durch.
- ☞ Befolgen Sie die Sicherheitshinweise.
- ☞ Führen Sie die Instandhaltung wie beschrieben durch.

- Reparaturarbeiten nur durch qualifiziertes Fachpersonal.
⇒ „1.2 Autorisierte Zielgruppen“ (Seite 4).
- Elektrotechnische Arbeiten nur durch qualifizierte Elektrofachkräfte.
⇒ „1.2 Autorisierte Zielgruppen“ (Seite 4).
- Instandhaltung nur durch autorisierte Benutzer.
⇒ „1.2 Autorisierte Zielgruppen“ (Seite 4).
- Keine Instandhaltung durch Kinder unter 8 Jahren und Personen, die Gefahren im Umgang mit dem Gerät nicht einschätzen können.
- Bei Arbeiten in der Höhe ist für einen sicheren Stand zu sorgen (z. B. standfeste Stehleiter).
- Das Kochfeld und andere berührbare Teile müssen abgekühlt sein.
- Das Lüftergehäuse darf niemals geöffnet werden.

6.2 Wartung

6.2.1 Leuchtmittel wechseln

Das Gerät ist mit einer wartungsfreien LED-Beleuchtung ausgestattet. Wenn eine Störung auftritt:

- ☞ Wenden Sie sich an Ihren Fachhändler oder an den Kundendienst.

6.2.2 Filter-Füllung wechseln

Geruchsanteile werden durch die Filter-Füllung im Umluftfilter gebunden. Die geruchsfreie, gereinigte Raumluft wird dem Raum wieder zugeführt.

Umluftfilter sind bis zu zwei Jahren wartungsfrei. Danach muss die Filter-Füllung regelmäßig erneuert werden.

Wechselintervalle

- Wenn die Kontrollanzeige blinkt – alle 1000 Lüfter-Betriebsstunden.
⇒ „4.2.5 Kontrollanzeige Filter-Füllung“ (Seite 17).
- Bei Gerüchen in der austretenden Luft.
- Bei täglichem Gebrauch nach spätestens 24 Monaten.
- Bei gelegentlichem Gebrauch nach spätestens 36 Monaten.

Der Wechsel der Filter-Füllung wird als Service angeboten:

- ☞ Wenden Sie sich an Ihren Fachhändler.

Nachfüllpacks sind im Online-Shop verfügbar:

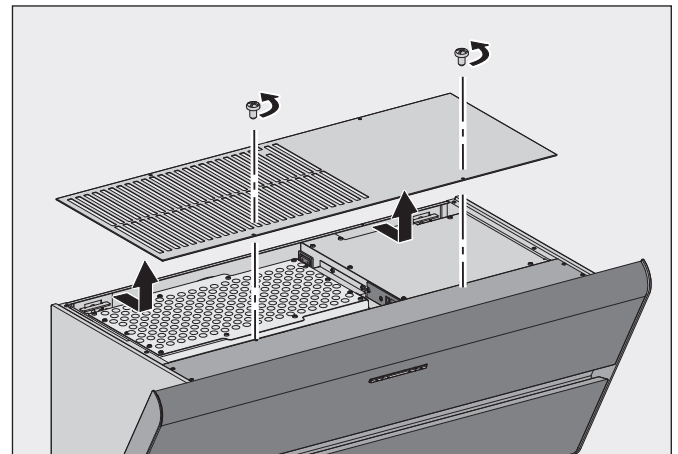
☞ www.berbel.de

⚠️ ACHTUNG!

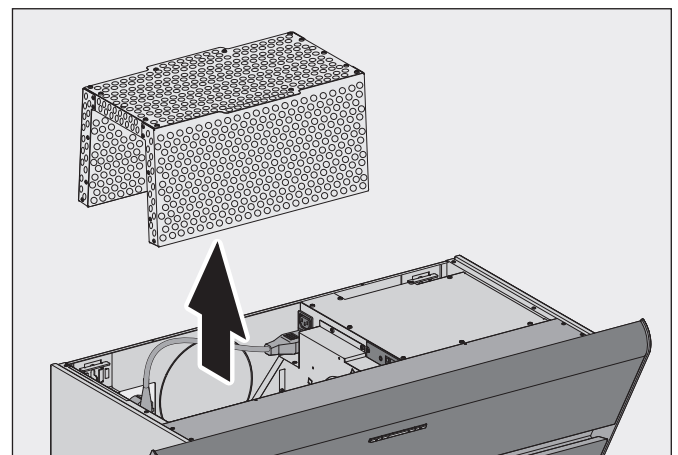
Gefahr von Sachschäden durch herunterfallende Teile!

Bei Arbeiten am Gerät können Geräteteile oder Werkzeuge herunterfallen und zu Schäden an Küchenelementen führen.

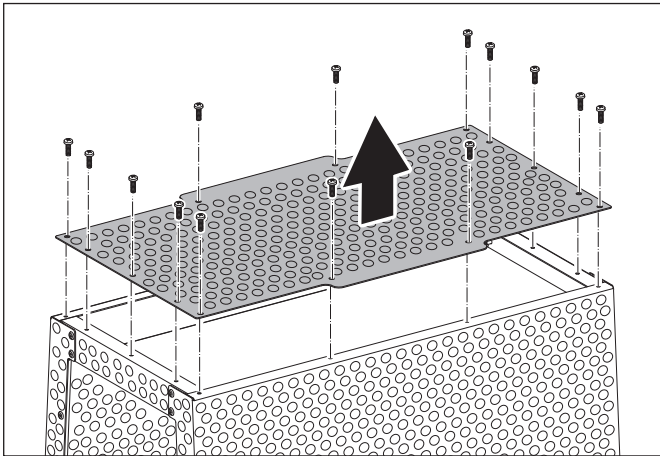
- ☞ Schützen Sie das abgekühlte Kochfeld und andere Flächen im Kochbereich (z. B. mit dicker Pappe).



- ☞ Entfernen Sie die beiden Schrauben.
- ☞ Nehmen Sie den Deckel ab.



- ☞ Nehmen Sie den Filter nach oben heraus.
- ☞ Stellen Sie den Filter in einen Eimer oder in einen ähnlichen Behälter.



- ☞ Lösen Sie die Schrauben auf der Filteroberseite.
- ☞ Nehmen Sie den Deckel ab.

- ☞ Entleeren Sie den Filter vollständig.
- ☞ Füllen Sie den Filter mit der neuen Aktivkohle bis zum maximalen Füllstand.
- ☞ Schrauben Sie den Deckel wieder auf die Filteroberseite.
- ☞ Reinigen Sie den Filter von außen (z. B. durch Absaugen mit einem Staubsauger).

- ☞ Fassen Sie den Filter an den Haltegriffen.
- ☞ Setzen Sie den Filter vorsichtig wieder ein.
- ☞ Setzen Sie die Abdeckung auf das Gerät.
- ☞ Schrauben Sie die Abdeckung wieder fest.

6.3 Störungsbehebung

Mögliche Störungen werden nachstehend wie folgt beschrieben:

Beschreibung der Störung.

- Mögliche Ursache.
 - ☞ Abhilfe.

Beleuchtung funktioniert nicht.

- Die Geräte-Software benötigt einen Neustart.
 - ☞ Unterbrechen Sie die Spannungsversorgung für ca. 10 Sekunden.
- Das Leuchtmittel ist defekt.
 - ☞ Wenden Sie sich an Ihren Fachhändler oder an den Kundendienst.

Gebläse und Beleuchtung funktionieren nicht.

- Keine Stromzufuhr.
 - ☞ Prüfen Sie, ob der allpolige Netzschalter angeschlossen ist.
 - ☞ Schalten Sie den Netzschalter ein.
- Die Sicherung hat ausgelöst oder ist defekt.
 - ☞ Prüfen Sie, ob die Sicherung ausgelöst wurde.
 - ☞ Wenn Sie über einen Sicherungsautomaten verfügen, schalten Sie den Sicherungsautomaten ein.
 - ☞ Bei anderen Sicherungstypen, wenden Sie sich an eine Elektro-Fachkraft.

Gebläse funktioniert nicht.

- Das Gerät ist nicht eingeschaltet.
 - ☞ Prüfen Sie alle Leistungsstufen.
 - ⇒ „4.2 Gerät bedienen“ (Seite 15).
- Das Gerät ist an einen Fensterkontaktschalter angeschlossen und das Fenster ist geschlossen.
 - ☞ Öffnen Sie das Fenster.
- Das Gerät ist an eine Sicherheitseinrichtung angeschlossen. Die Sicherheitseinrichtung erkennt einen kritischen Unterdruck.
 - ☞ Öffnen Sie ein Fenster.
 - ☞ Warten Sie bis der Luftdruck wieder normal ist.

Geruchsbildung während des Betriebs.

- Die Filter-Füllung ist verbraucht.
 - ☞ Wechseln Sie die Filter-Füllung.
 - ⇒ „6.2.2 Filter-Füllung wechseln“ (Seite 20).

Schlechte Leistung des Geräts.

- Der Umluftfilter hat sich zugesetzt.
 - ☞ Erneuern Sie die Filter-Füllung des Umluftfilters.
 - ⇒ „6.2.2 Filter-Füllung wechseln“ (Seite 20).

Kochdünste setzen sich ab an Möbeln, an Küchenfronten oder an der Decke.

- Rauchentwicklung durch Erhitzen von Speiseölen und Speisefetten mit zu hoher Temperatur.
 - ☞ Achten Sie auf den Rauchpunkt des verwendeten Speiseöls oder Speisefetts. Angaben dazu erhalten Sie vom jeweiligen Hersteller.

Bedienfeld reagiert nicht nach mehrmaligem Berühren.

- Das Bedienfeld ist verschmutzt.
 - ☞ Reinigen Sie das Bedienfeld.
 - ⇒ „5. Reinigung“ (Seite 18).
- Die Geräte-Software benötigt einen Neustart.
 - ☞ Unterbrechen Sie die Spannungsversorgung für ca. 10 Sekunden.

Feuchtigkeit im Gerät.

- Tropf- oder Spritzwasser ist in das Gerät eingedrungen.
- Flüssigkeit (z. B. aus Vasen, Flaschen auf dem Gerät) ist in das Gerät eingedrungen.
 - ☞ Unterbinden Sie sofort die Stromzufuhr, indem Sie die Sicherung entfernen.
 - ☞ Stellen Sie sicher, dass die Stromzufuhr des Geräts nicht versehentlich wiederhergestellt wird. Stellen Sie z. B. jemanden ab, der das Einschalten der Sicherung verhindert.
 - ☞ Stellen Sie sicher, dass keine weiteren Flüssigkeiten in das Gerät eindringen können.
 - ☞ Lassen Sie das Gerät trocknen.
 - ☞ Lassen Sie das Gerät durch qualifiziertes Fachpersonal prüfen und reparieren, bevor Sie das Gerät erneut verwenden.

Wenn sich eine Störung nicht beheben lässt:

- ☞ Wenden Sie sich an Ihren Fachhändler oder an den Kundendienst.

Demontage

7. Demontage

⚠️ WARNUNG!

Lebensgefahr durch Stromschlag!

Die Berührung von stromführenden Teilen kann zu elektrischem Schlag, Verbrennungen oder Tod führen.

- ☞ Unterbrechen Sie allpolig die Spannungsversorgung des Geräts.
 - ☞ Stellen Sie sicher, dass während der folgenden Arbeiten die Spannungsversorgung unterbrochen ist und bleibt.
-

⚠️ WARNUNG!

Verletzungsgefahr durch unsachgemäße Handhabung!

Größe und Gewicht des Geräts verlangen beim Abhängen viel Kraft. Wenn das Gerät herunterfällt, sind schwere Verletzungen möglich.

- ☞ Hängen Sie das Gerät mit zwei Personen ab.
 - ☞ Sorgen Sie für einen sicheren Stand beim Abhängen.
 - ☞ Stellen Sie sicher, dass sich keine weiteren Personen im Arbeitsbereich aufhalten.
-

⚠️ ACHTUNG!

Gefahr von Sachschäden durch unsachgemäße Handhabung!

Größe und Gewicht des Geräts verlangen beim Abhängen viel Kraft. Wenn das Gerät herunterfällt, können Gerät, Küchenmöbel und andere Gegenstände beschädigt werden.

- ☞ Decken Sie das abgekühlte Kochfeld ab.
 - ☞ Halten Sie den Montagebereich frei.
-

- ☞ Ziehen Sie den Netzstecker ab.
- ☞ Lösen Sie die Befestigungsschrauben um ca. eine Umdrehung.
- ☞ Heben Sie das Gerät mit zwei Personen an.
- ☞ Heben Sie das Gerät nach vorne ab.
- ☞ Stellen Sie das Gerät auf eine feste und schützende Unterlage.

Entsorgung

8. Entsorgung

8.1 Verpackung entsorgen

⚠ ACHTUNG!

Gefahr von Umweltschäden durch nicht sachgerechte Entsorgung der Verpackung!

- ☞ Geben Sie die Verpackung nicht in den normalen Hausmüll.
- ☞ Führen Sie die Verpackung der umwelt- und sachgerechten Wiederverwertung (Recycling) zu.

Die Verpackung dient zum Schutz vor Transportschäden. Nur die Originalverpackung gewährleistet einen ausreichenden Schutz während des Transports.

- ☞ Bewahren Sie die Verpackung für Kinder unzugänglich auf.

Die Verpackungsmaterialien sind nach umweltverträglichen Gesichtspunkten ausgewählt und aus wiederverwertbaren Materialien hergestellt. Die Verpackungsmaterialien können nach Gebrauch in den Rohstoffkreislauf zurückgeführt werden. Dadurch können wertvolle Rohstoffe eingespart werden.

- Die Außenverpackung besteht aus Pappe.
 - Das Füllmaterial und die Einlagen bestehen aus Pappe oder Polyethylen (PE).
 - Die Schutzfolien und Beutel bestehen aus Polyethylen (PE).
- ☞ Entsorgen Sie die Verpackung umweltfreundlich getrennt nach Wertstoffen.



8.2 Gerät entsorgen

⚠ ACHTUNG!

Gefahr von Umweltschäden durch nicht sachgerechte Entsorgung des Geräts!

Das Gerät unterliegt der europäischen Richtlinie 2012/19/EU und darf nicht im Hausmüll entsorgt werden.

- ☞ Geben Sie das Gerät am Ende der Nutzungszeit nicht in den normalen Hausmüll.
- ☞ Erkundigen Sie sich bei Ihrer Stadt- oder Gemeindeverwaltung nach Möglichkeiten einer umwelt- und sachgerechten Wiederverwertung (Recycling) oder Entsorgung des Geräts.

Durch die ordnungsgemäße Abgabe des Geräts wird ein Beitrag geleistet zur Wiederverwendung von Materialien und zum Ressourcenschutz.

- ☞ Entsorgen Sie das Gerät nach den gesetzlichen Bestimmungen über einen Entsorgungsfachbetrieb, über Ihre kommunale Entsorgungseinrichtung oder durch Rückgabe an den rücknahmepflichtigen Vertreiber.

Wenn Batterien oder Akkus verwendet werden:

- ☞ Entfernen Sie die Batterien aus dem Gerät.
- ☞ Entsorgen Sie Batterien und Akkus durch Rückgabe an den Vertreiber der Batterieart oder an eine kommunale Sammelstelle.



WEEE-Reg.-Nr. 59614689

Kontakt

Wenn Sie Anregungen oder Fragen haben, wählen Sie aus folgenden Möglichkeiten:

Post: berbel Ablufttechnik GmbH
Sandkampstraße 100
D-48432 Rheine

Telefon: +49 (0) 5971 / 80 80 9-0
Mo bis Do 8:00 – 17:30 Uhr und Fr 8:00 – 16:30 Uhr

Telefax: +49 (0) 5971 / 80 80 9-10

Internet: www.berbel.de

E-Mail: info@berbel.de

Kundendienst des Herstellers kontaktieren

Sie können unseren Kundendienst auf verschiedene Arten kontaktieren. Wählen Sie aus folgenden Möglichkeiten:

Telefon: +49 (0) 5971 / 80 80 9-0
Mo bis Do 8:00 – 17:00 Uhr und Fr 8:00 – 15:00 Uhr

Telefax: +49 (0) 5971 / 80 80 9-10

E-Mail: service@berbel.de